

PARCOURS

1

HOMME

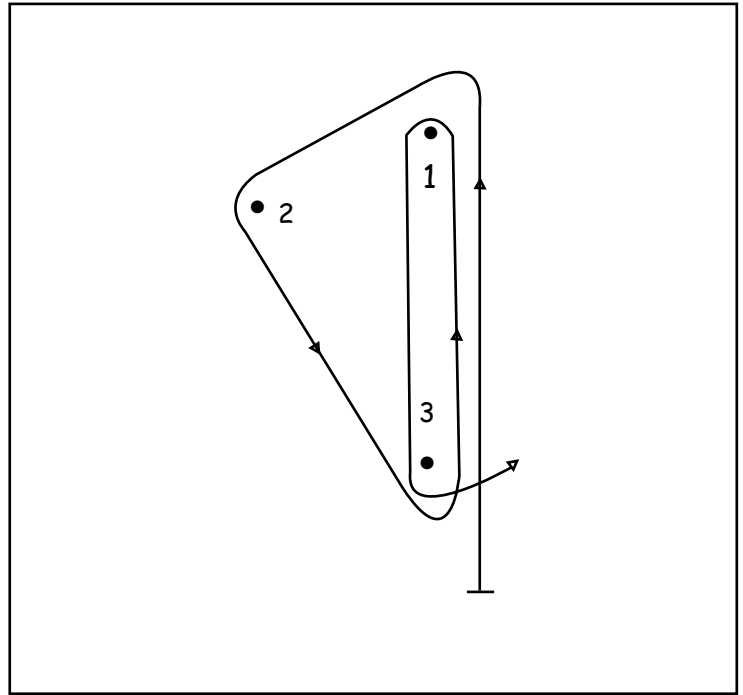
FEMME

BATEAU

Parcours N°1

Parcours olympique :

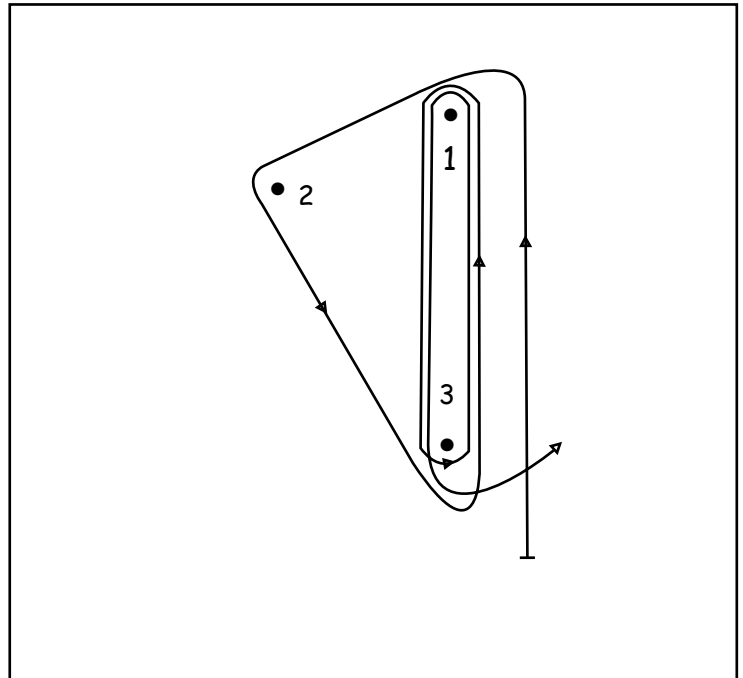
- Départ
- Bouée 1
- Bouée 2
- Bouée 3
- Bouée 1
- Bouée 3
- Arrivée



Parcours N°2

Parcours super-olympique

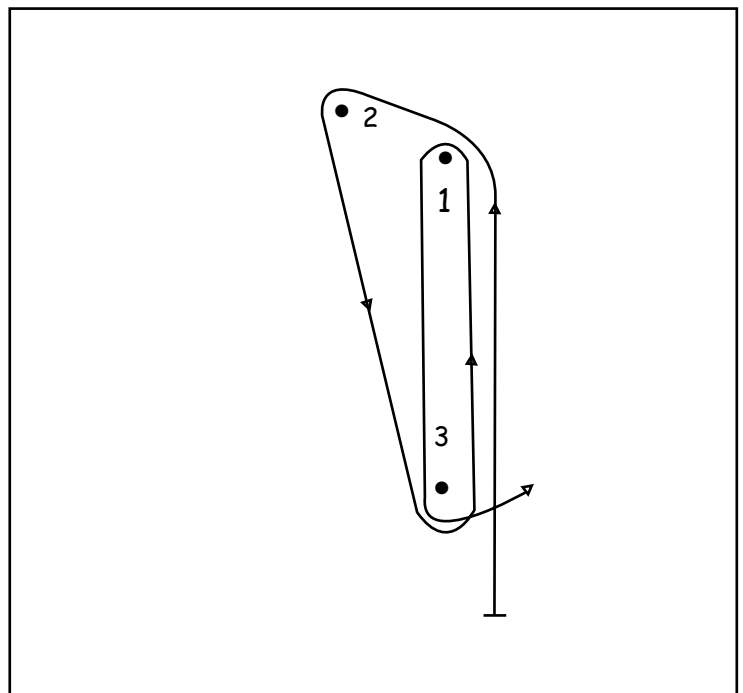
- Départ
- Bouée 1
- Bouée 2
- Bouée 3
- Bouée 1
- Bouée 3
- Bouée 1
- Bouée 3
- Arrivée



Parcours N°3

Parcours Banane

- Départ
- Bouée 1
- Bouée 2
- Bouée 3
- Bouée 1
- Bouée 3
- Arrivée



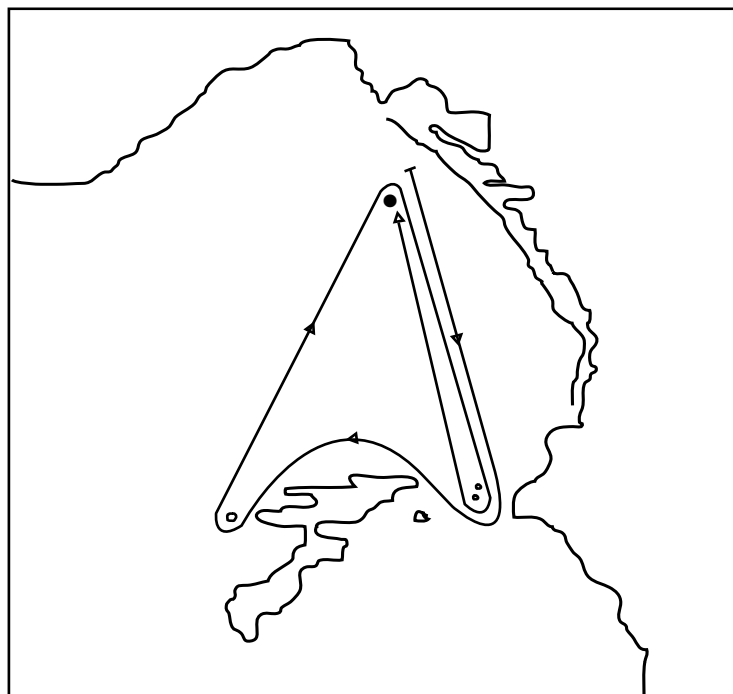
Parcours N°4

- Départ (rade nord)
- Bouée de dégagement éventuelle
- Canoubier et Sourdaras (tribord)
- Ilôt Tiboulen (tribord)
- Bouée Estaque (tribord)
- Canoubier et Sourdaras (tribord)
- Arrivée (bouée à babord)

DISTANCE :

Normal : 19 MN

Réduit : 11 MN



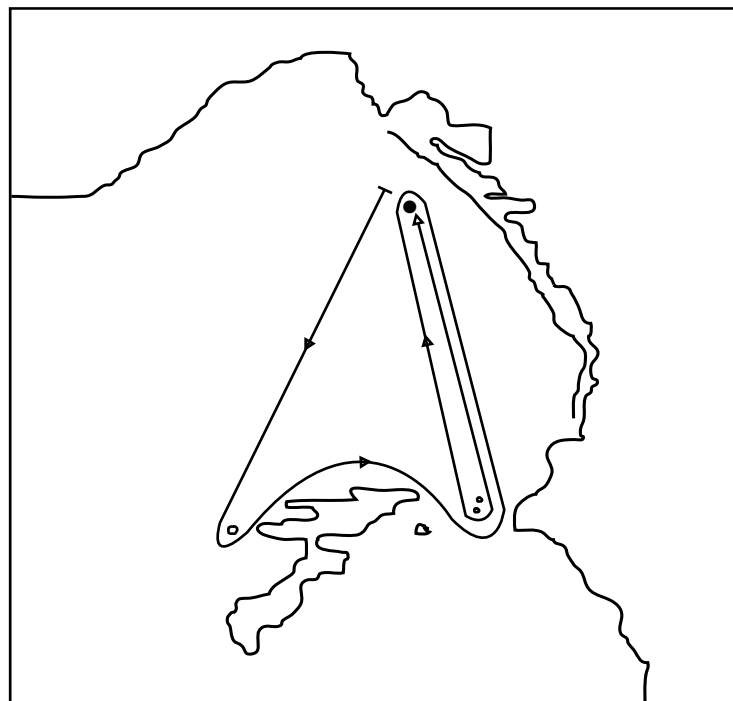
Parcours N°5

- Départ (rade nord)
- Bouée de dégagement éventuelle
- Ilôt Tiboulen (bâbord)
- Canoubier et Sourdaras (bâbord)
- Bouée Estaque (bâbord)
- Canoubier et Sourdaras (bâbord)
- Arrivée (bouée à babord)

DISTANCE :

Normal : 19 MN

Réduit : 11 MN



Parcours N°6

- Départ (rade nord)
- Bouée de dégagement éventuelle
- Canoubier et Sourdaras (tribord)
- Frioul et dépendances (bâbord)
- Canoubier et Sourdaras (bâbord)
- Arrivée (bouée à babord)

DISTANCE :

Longueur : 14 MN

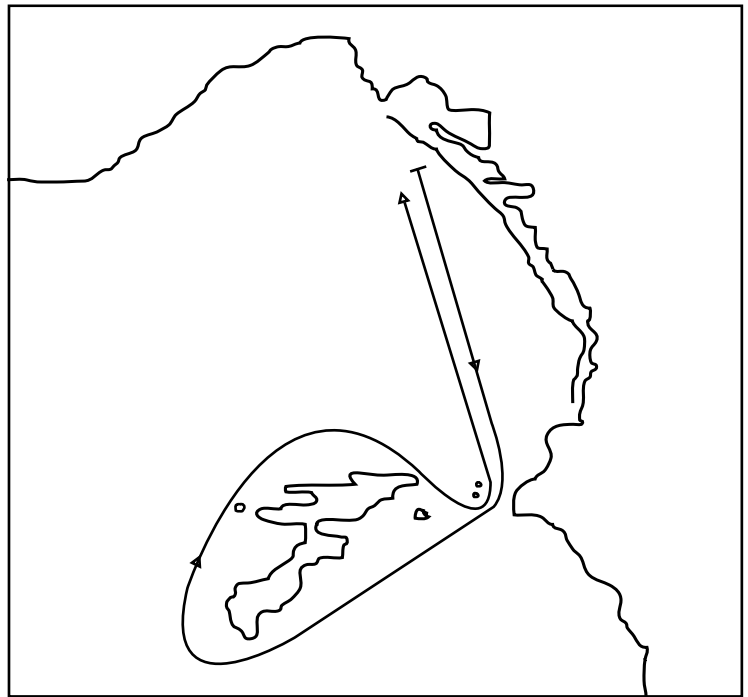


Parcours N°7

- Départ (rade nord)
- Bouée de dégagement éventuelle
- Canoubier et Sourdaras (tribord)
- Frioul et dépendances (tribord)
- Canoubier et Sourdaras (bâbord)
- Arrivée (bouée à babord)

DISTANCE :

Longueur : 14 MN



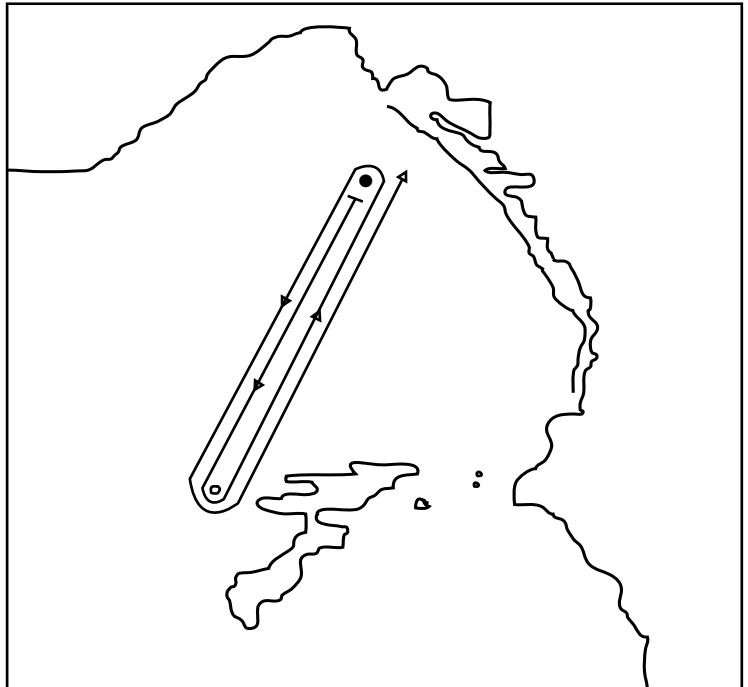
Parcours N°8

- Départ (rade nord)
- Bouée de dégagement éventuelle
- Îlot Tiboulén (bâbord)
- Bouée Estaque (bâbord)
- Îlot Tiboulén (bâbord)
- Arrivée (bouée à babord)

DISTANCE :

Normal : 16 MN

Réduit : 8 MN

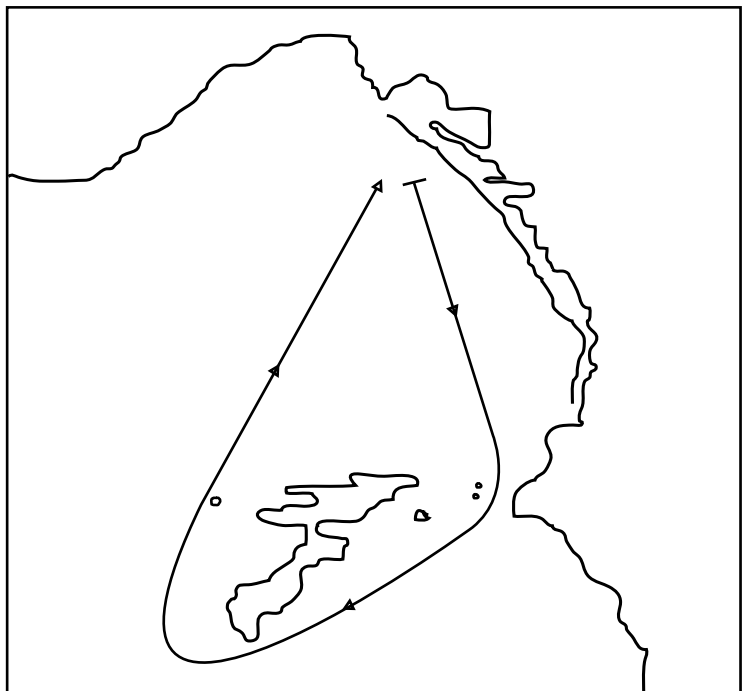


Parcours N°9

- Départ (rade nord)
- Bouée de dégagement éventuelle
- Canoubier et Sourdaras (tribord)
- Frioul et dépendances (tribord)
- Arrivée (bouée à babord)

DISTANCE :

Longueur : 12 MN

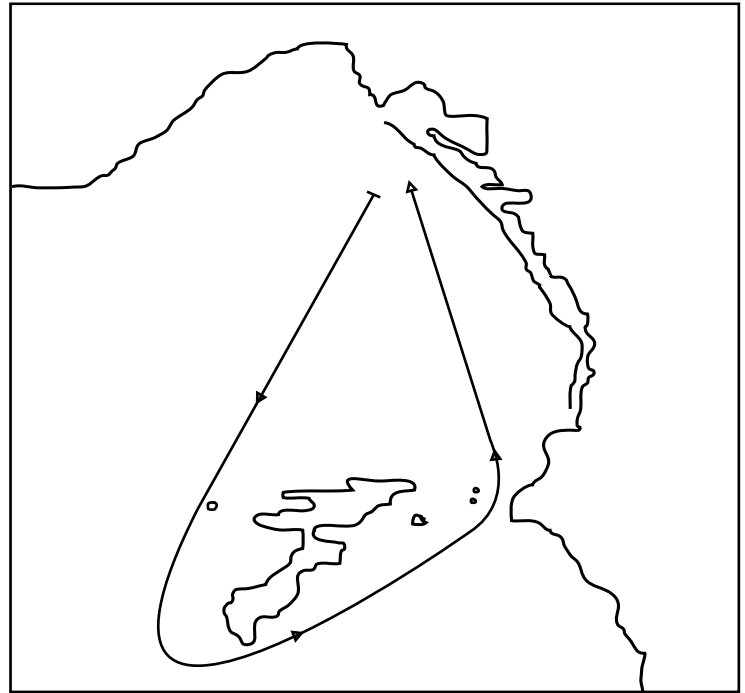


Parcours N°10

- Départ (rade nord)
- Bouée de dégagement éventuelle
- Frioul et dépendances (bâbord)
- Canoubier et Sourdaras (bâbord)
- Arrivée (bouée à babord)

DISTANCE :

Longueur : 12 MN



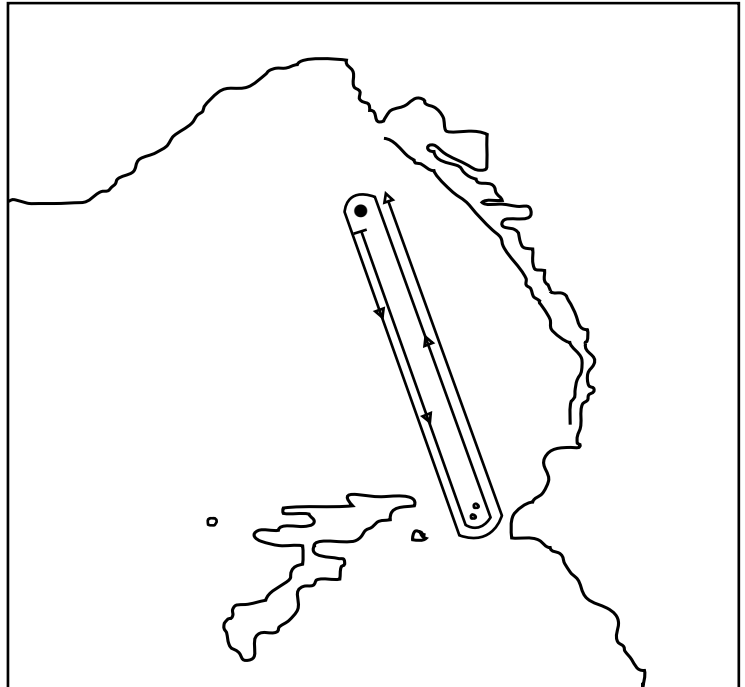
Parcours N°11

- Départ (rade nord)
- Bouée de dégagement éventuelle
- Canoubier et Sourdaras (bâbord)
- Bouée Estaque (bâbord)
- Canoubier et Sourdaras (bâbord)
- Arrivée (bouée à babord)

DISTANCE :

Normal : 16 MN

Réduit : 8 MN

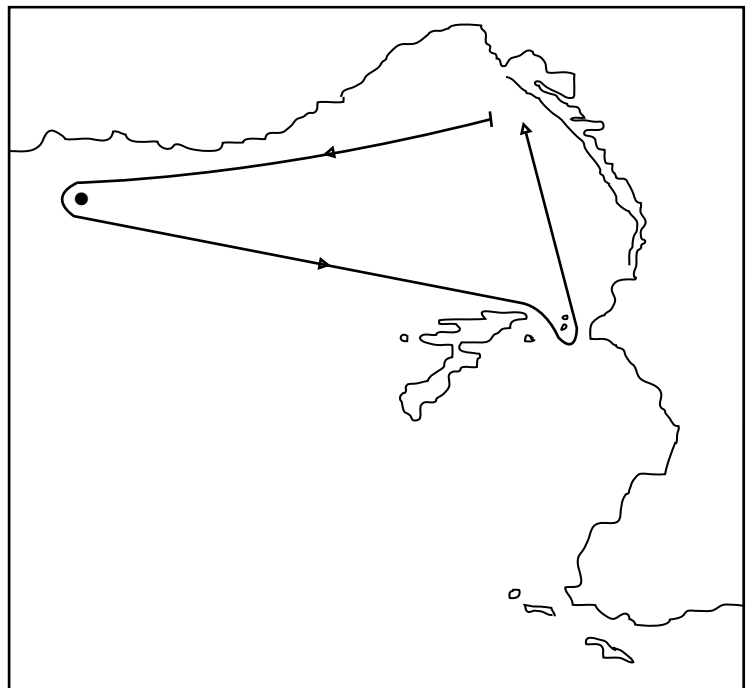


Parcours N°12

- Départ (rade nord)
- Bouée de dégagement éventuelle
- Bouée de Carry (bâbord)
- Canoubier et Sourdaras (bâbord)
- Arrivée (bouée à babord)

DISTANCE :

Longueur : 16 MN

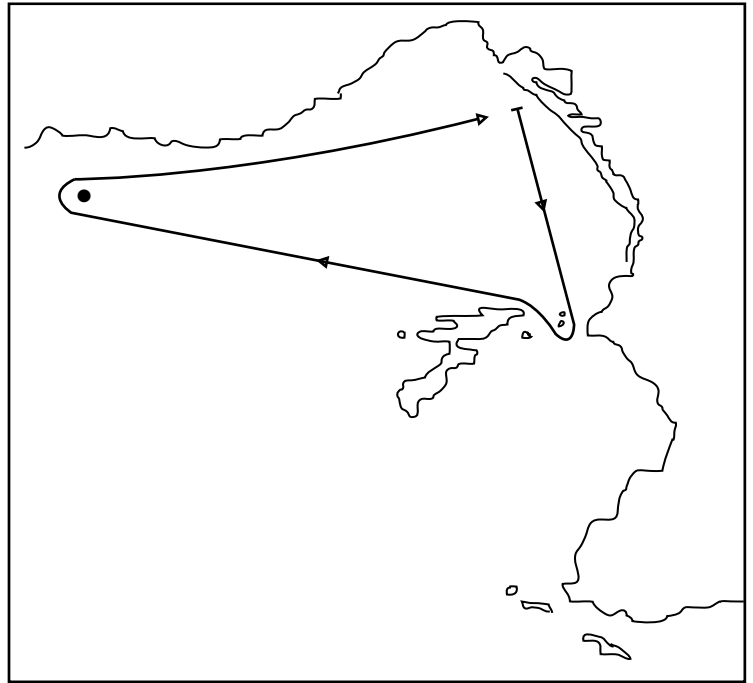


Parcours N° 13

- Départ (rade nord)
- Bouée de dégagement éventuelle
- Canoubier et Sourdaras (tribord)
- Bouée de Carry (tribord)
- Arrivée (bouée à tribord)

DISTANCE :

Longueur : 16 MN

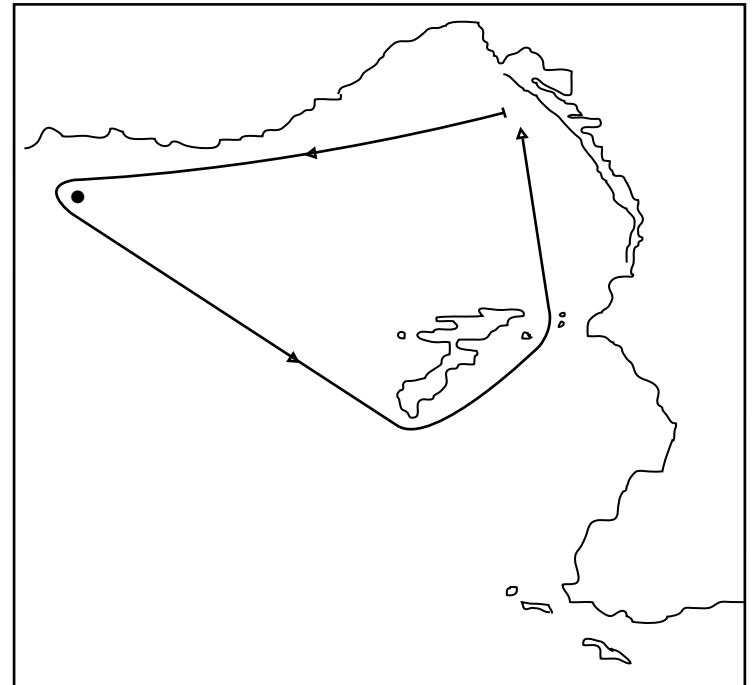


Parcours N° 14

- Départ (rade nord)
- Bouée de dégagement éventuelle
- Bouée de Carry (bâbord)
- Frioul et dépendances (bâbord)
- Arrivée (bouée à babord)

DISTANCE :

Longueur : 18 MN

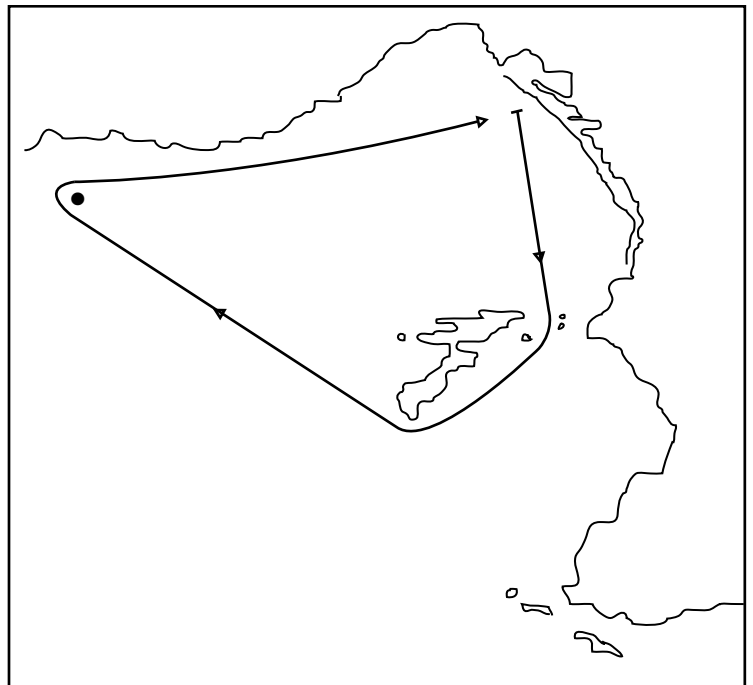


Parcours N° 15

- Départ (rade nord)
- Bouée de dégagement éventuelle
- Frioul et dépendances (tribord)
- Bouée de Carry (tribord)
- Arrivée (bouée à tribord)

DISTANCE :

Longueur : 18 MN

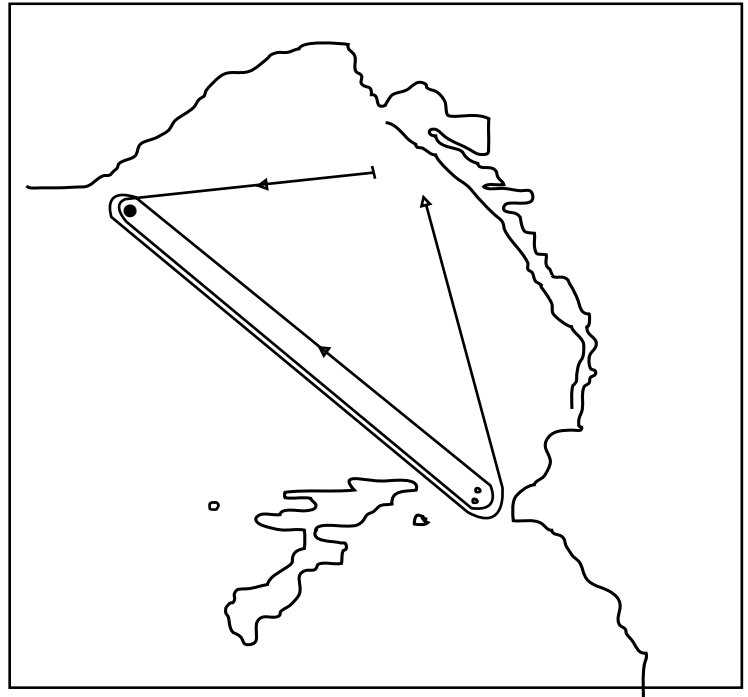


Parcours N° 16

- Départ (rade nord)
- Bouée de dégagement éventuelle
- Bouée de Niolon (bâbord)
- Canoubier et Sourdaras (bâbord)
- Bouée de Niolon (bâbord)
- Canoubier et Sourdaras (bâbord)
- Arrivée (bouée à babord)

DISTANCE :

Longueur : 20 MN



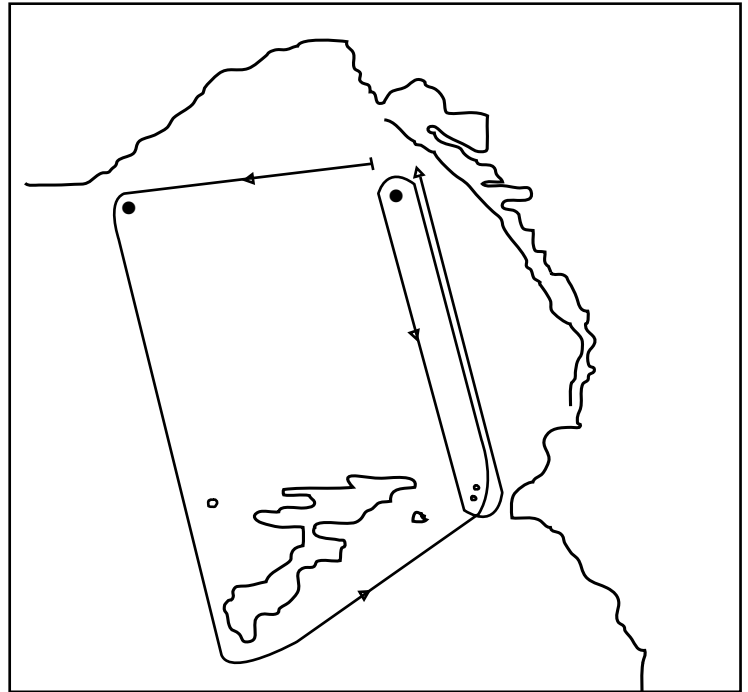
Parcours N° 17

- Départ (rade nord)
- Bouée de dégagement éventuelle
- Bouée de Niolon (bâbord)
- Frioul et dépendances (bâbord)
- Canoubier et Sourdaras (bâbord)
- Bouée Estaque (bâbord)
- Canoubier et Sourdaras (bâbord)
- Arrivée (bouée à babord)

DISTANCE :

Normal : 22 MN

Réduit : 14 MN



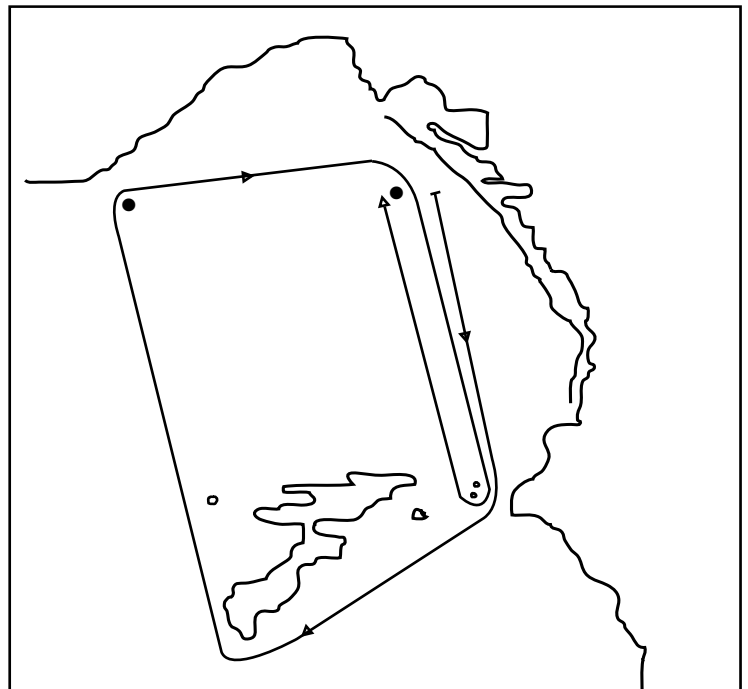
Parcours N° 18

- Départ (rade nord)
- Bouée de dégagement éventuelle
- Canoubier et Sourdaras (tribord)
- Frioul et dépendances (tribord)
- Bouée de Niolon (tribord)
- Bouée Estaque (tribord)
- Canoubier et Sourdaras (tribord)
- Arrivée (bouée à babord)

DISTANCE :

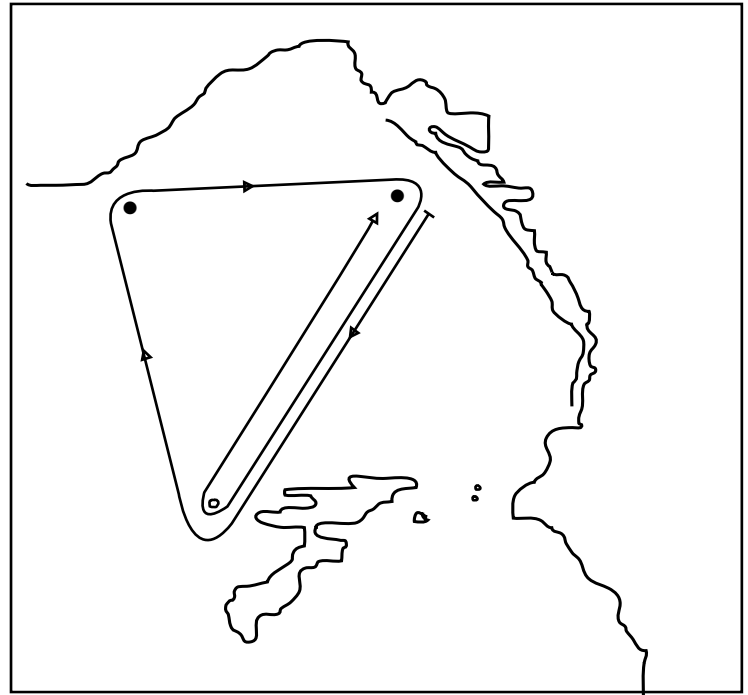
Normal : 22 MN

Réduit : 14 MN



Parcours N° 19

- Départ (rade nord)
- Bouée de dégagement éventuelle
- Ilôt Tiboulen (tribord)
- Bouée de Niolon (tribord)
- Bouée Estaque (tribord)
- Ilôt Tiboulen (tribord)
- Arrivée (bouée à babord)



DISTANCE :

Normal : 19 MN

Réduit : 11 MN

ANNEXES PARCOURS

L'Ilôt Tiboulen et le Château d'If font partie des dépendances du Frioul

Il est interdit de passer entre le Frioul et le Château d'If et entre les îlettes d'Endoume et la terre

Définition des différentes marques :

Bouée de l'Estaque: bouée orange située à environ 1/4 nautique dans le Sud Est du phare rouge de l'entrée Nord du port de commerce. (43°20'5"N - 5°19'4"E)

Ilôt Tiboulen : (43°16'8"N - 5°17'3"E)

Canoubier et Sourdaras : constituent une seule marque de parcours (2 tourelles cardinales Ouest)
(43°17'1"N - 5°20'4"E)

Bouée de Carry : «marque spéciale», espar jaune de 4 mètres à l'Est de la Reserve Marine
(43°19'4"N - 5°10'4"E)

Bouée de Niolon : bouée blanche située à environ 0,3 nautiques dans le Sud du port de Niolon
(43°20'1"N - 5°15'6"E)

Les schémas sont donnés à titre indicatif, seul le texte fait foi.

Toutes les positions et tous les schémas sont approximatifs et ne peuvent donner lieu à réclamation.

Règles de circulation en Rade de Marseille

Les zones grisées délimitent les voies d'accès au port autonome de Marseille.

Zones dans lesquelles les bateaux de plaisance ne sont pas prioritaires.

